

HIDRO-MAK

50 YIL



MONOBLOK

Monoblok

"Monoblok", çöp toplamada hızlı ve ekonomik bir çözümdür. Çevre için modern, temiz ve yenilikçi bir görünüm sağlar. %100 sızdırmazlık özelliğine sahiptir ve normal çöp kasalarında bulunan arka kapak sistemi bu kasada bulunmadığı için diğerlerine oranla çok daha hafiftir. "Monoblok", çöp kasasına hem elle hem konteyner kaldırma sistemi ile yükleme yapılabilir. Daha ekonomiktir ve sistem sadeliğinden dolayı bakımı kolaydır. Bu kasa, normal çöp kasalarına aktarım yapabilme özelliğine sahiptir. Küçük araçlarda, dar sokaklarda rahat çalışma imkanı sağlar.

Monoblok

The "Monoblok" is a rapid and an economic solution in collecting garbage.

It provides a modern, clean and an innovative appearance for the environment. It has a 100% leakage-proof quality and it is much lighter than the other ones since, in this compactor there is no rear cover system present in the normal garbage compactors. The "Monoblok" garbage compactor can loadable with manual loading as well as container lifting system. It is more economic and its maintenance is easier due to the system simplicity. This compactor can make transfer to normal garbage compactors. It allows to work easily in small vehicles, narrow streets.

Hidrolik Özellikler

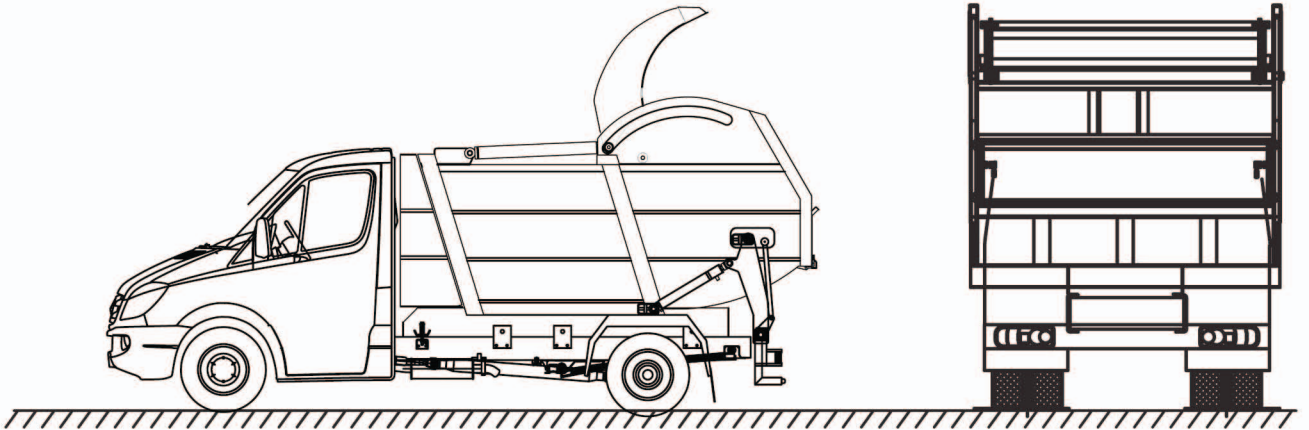
Hydraulic Specifications

Çalışma Şekli	Manuel - Otomatik
Operation Type	Automatic, Manual, Automatic+Manual
Hidrolik Silindir Sayısı	5
Num. of Hydraulic Cylinders	5
Sıkıştırma Oranı	2/1 evsel atıklar için
Hydraulic Ratio	2/1 (for home-type wastes)
Hidrolik Pompa	34-73 cm ³ /rev
Hydraulic Pump	
Çalışma Basıncı	150 - 170 bar
Operational Pressure	
Yağ Tankı	60-80 tl
Oil Tank Capacity	
PTO	750 rpm-1500 rpm
PTO	
Çalışma Zamanı	24 - 40 sn
Operation Cycle	24-40 sec

Mekanik Özellikler

Mechanical Specifications

Kasa Hacmi	5-7 m ³
Body Volume	
Taban	4 mm ST-52
Body Floor	
Yanlar	3-4mm ST-52
Body Sides	
Şasi	5 mm
Chassis	
Yükleme Yüksekliği	1930 mm
Loading Height	
Elle Yükleme Yüksekliği	1480 mm
Manual Loading Height	



Hidro-mak önceden haber vermeksizin ürünler üzerinde değişiklik yapma hakkına sahiptir. Hidro-mak reserves the right to make changes to these specifications at any time without prior notice.



Hidro-mak Ford ve Mercedes markalarının onaylı üstyapıcısıdır.
Hidor-mak is notified bodyupit manufacturer of the brands of Mercedes and Ford.



Yarım Asırlık Güven, Bilgi ve Tecrübe

HİDRO-MAK, 1961'den bu yana, araç üstü ekipman imalatı, yedek parça temini ve tamir-bakım servisi gibi alanlarda hizmet vermektedir. Geçen yarım asır boyunca dünyadaki ve teknolojiadaki değişimleri yakından takip eden HİDRO-MAK, bugün sektörünün öncü ve en büyük üstyapı üreticilerinden biridir.

Profesyonel Ekip, Geniş Üretim Kapasitesi

Mühendislik bölümünden üretim bandına, satış ekibinden yönetim kadrosuna HİDRO-MAK, konusunda uzman 100 kişilik kadrosuyla 7000 m²'si kapalı, toplam 11000 m²'lik bir alanda, müşteri ihtiyacını en hızlı şekilde karşılayacak altyapıya sahiptir.

Yüksek Kalite, Fonksiyonel Tasarım

Rusya'dan Güney Afrika'ya, İtalya'dan Azerbaycan'a, Portekiz'den Suudi Arabistan'a kadar 40'a yakın ülkeye satış gerçekleştiren ve toplam imalatının % 45'ini yurtdışına ihraç eden HİDRO-MAK, uluslararası standartlardaki üretim gücüyle tüm dünyada kabul görmektedir.

A Half Century Reliability, Knowledge and Experience

HİDRO-MAK gives service in body-upfit equipment manufacturing sector (that can be applied on vehicles), spare part supply and repair and maintenance services to their customers since 1961. Through the half century, HİDRO-MAK which follows closely changings in the world and also in technology, today it is one of the biggest and pioneer producing companies.

Professional Team, High Production Capacity

From its engineering department to production line, from its sale team to its management staff, HİDRO-MAK is in the area of 7000 m² of closed, total area is 11000 m², has the basis capacity for fulfilling the customers' needs with its 100 people of employees.

High Quality, Functional Designment

Close by 40 country, from Russia to South Africa, from Italy to Azerbaijan, from Portugal to Saudi Arabia, HİDRO-MAK lands a sale that export to the abroad. HİDRO-MAK, whose manufacture power on international standard be accepted throughout the world, exports % 45 of its total production.

