

HIDRO-MAK

50 YIL



YÜKSEK BASINÇLI KONTEYNER YIKAMA SİSTEMLİ HİDROLİK SIKIŞTIRMALI ÇÖP KASASI
REAR LOADING HYDRAULIC GARBAGE COMPACTOR EQUIPPED
WITH HIGH PRESSURE CONTAINER WASHING SYSTEM

Yüksek Basıncılı Konteyner Yıkama Sistemli Sıkıştırılmalı Çöp Kamyonu

Türkiye’de sıkıştırılmalı çöp kasasının ve konteyner yıkama ekipmanının ilk defa bir arada sunulduğu “Yüksek Basıncılı Konteyner Yıkama Sistemli Sıkıştırılmalı Çöp Kamyonu” kullanıcı için büyük bir kolaylık sağlamaktadır.

İkinci bir araca gerek kalmaksızın aynı anda çöpün toplanmasını ve konteynerlerin yıkanmasını sağlayan sistem sayesinde konteynerler, otomatik veya manuel olarak yıkanabilmektedir. Hidro-Mak’ın bir ilke imza attığı bu yeni ekipman, yüksek basınçlı su pompası, özel yıkama nozulları, paslanmaz su tankı ve emiş pompasından oluşmaktadır.

Mevcut sıkıştırılmalı çöp kasalarında yapılacak tadilatlar ile sistem, diğer ekipmanlara rahatlıkla uygulanabilmektedir.

Sistem İçerikleri

Sistem Contents

Kasa hacmi	12 - 17 m ³
Case volume	
Temiz su tankı	1700 litre
Clean water tank	1700 liters
Pis su tankı hacmi	1500 litre
Waste Water Tank Volume	1500 liters
Yüksek basınç pompası	55-66lt/dk
High Pressure Pump	55-66lt/min
Özel yıkama nozulları	Hidrolik, 150 bar, 55 lt/dk
Special Flushing Nozzles	Hydraulic, 150 bar, 55 lt/min
Yıkama tabancası	10 m
Flushing Gun	

Sistem Özellikleri

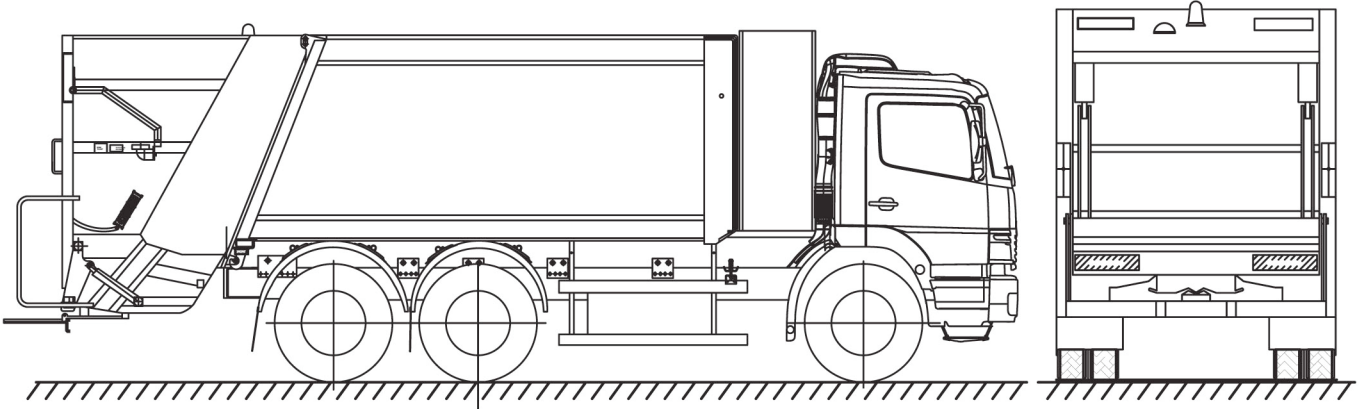
Sistem Specifications

Yıkama Süresi	4-15 sn.
Flushing Time	4-15 sec.
800 litrelik konteynerler	15-20 litre su harcamaktadır.
Containers of 800 liters	are consuming 15-20 liters of water

Opsiyonlar

Options

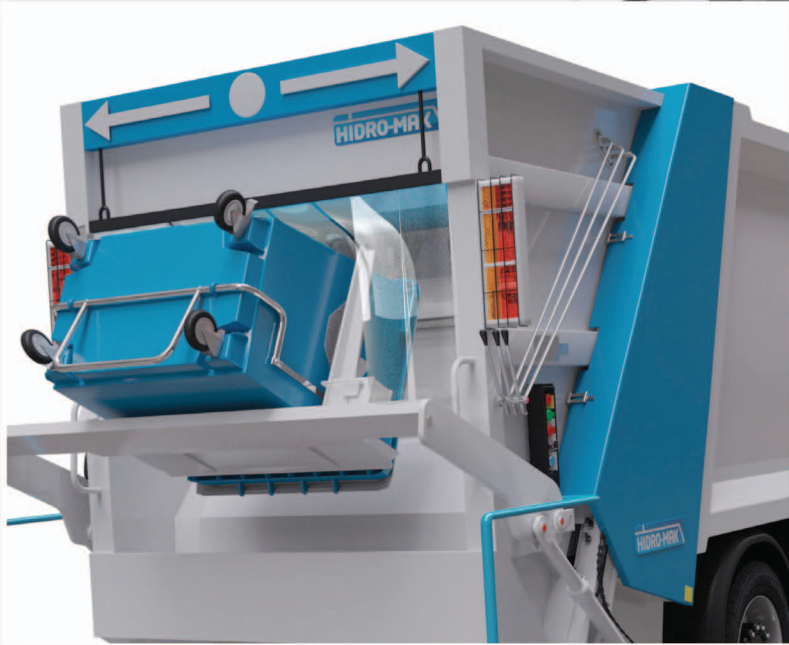
Dizel Sı Isıtıcı	60°C kadar
Diesel Water Heater	Up to 60°C



“High Pressure Container Flush System Compaction Garbage Truck” where the compaction trash case and container flushing equipment are being offered jointly together for the first time in Turkey is ensuring a great simplicity for the user.

Due the system ensuring the collection of garbage and flushing of containers simultaneously without the need for a second vehicle, the containers can be washed automatically or manually. This new equipment which Hidro-Mak has led the way is consisting of a high pressure water pump, special flushing nozzles, stainless water tank and suction pump.

The system can be adapted easily to other equipments by the modifications to be made in the present compaction trash cases.



Hidro-mak Ford ve Mercedes markalarının onaylı üstyapıcısıdır.
Hidor-mak is notified bodyupfit manufacturer of the brands of Mercedes and Ford.

Yüksek Basıncılı Konteyner Yıkama Sistemli Hidrolik Sıkıştırılmalı Çöp Kasası
Rear Loading Hydraulic Garbage Compactor Equipped With High Pressure Container Washing System

**Yarım Asırlık Güven, Bilgi ve Tecrübe**

HİDRO-MAK, 1961'den bu yana, araç üstü ekipman imalatı, yedek parça temini ve tamir-bakım servisi gibi alanlarda hizmet vermektedir. Geçen yarım asır boyunca dünyadaki ve teknolojiadaki değişimleri yakından takip eden HİDRO-MAK, bugün sektörünün öncü ve en büyük üstyapı üreticilerinden biridir.

Profesyonel Ekip, Geniş Üretim Kapasitesi

Mühendislik bölümünden üretim bandına, satış ekibinden yönetim kadrosuna HİDRO-MAK, konusunda uzman 100 kişilik kadrosuyla 7000 m²'si kapalı, toplam 11000 m²'lik bir alanda, müşteri ihtiyacını en hızlı şekilde karşılayacak altyapıya sahiptir.

Yüksek Kalite, Fonksiyonel Tasarım

Rusya'dan Güney Afrika'ya, İtalya'dan Azerbaycan'a, Portekiz'den Suudi Arabistan'a kadar 40'a yakın ülkeye satış gerçekleştiren ve toplam imalatının % 45'ini yurtdışına ihraç eden HİDRO-MAK, uluslararası standartlardaki üretim gücüyle tüm dünyada kabul görmektedir.

A Half Century Reliability, Knowledge and Experience

HİDRO-MAK gives service in body-upfit equipment manufacturing sector (that can be applied on vehicles), spare part supply and repair and maintenance services to their customers since 1961. Through the half century, HİDRO-MAK which follows closely changings in the world and also in technology, today it is one of the biggest and pioneer producing companies.

Professional Team, High Production Capacity

From its engineering department to production line, from its sale team to its management staff, HİDRO-MAK is in the area of 7000 m² of closed, total area is 11000 m², has the basis capacity for fulfilling the customers' needs with its 100 people of employees.

High Quality, Functional Designment

Close by 40 country, from Russia to South Africa, from Italy to Azerbaijan, from Portugal to Saudi Arabia, HİDRO-MAK lands a sale that export to the abroad. HİDRO-MAK, whose manufacture power on international standard be accepted throughout the world, exports % 45 of its total production.

